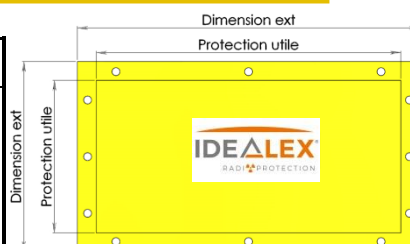




## Support extensible et mobile de matelas de plomb Mobile adjustable lead shield for lead blankets

### MATELAS STANDARD Lead blankets

Code Article	Description	Dimension ext. (en mm)	Protection utile (en mm)	Équiv. Pb	Épaisseur du matelas	Poids	Classe au Feu
063-1011P	Matelas de plomb Jaune Zone contrôlée	950 x 550 <b>Grand modèle</b>	800 x 400	6 mm	22 mm	24 kg	M2
063-1010		810 x 510 <b>Moyen modèle</b>	650 x 350			17 kg	
063-1009		580 x 580 <b>Petit modèle</b>	400 x 400			12kg	



### SUPPORTS DE MATELAS STANDARDS Mobile adjustable lead shield for lead blankets

<p><b>Code article 063-17006-3-5M</b></p> <p>Support réglable seul pour 3, 4 ou 5 Matelas 800*400 dim. protection utile : 0,8m x 1,15 à 1,9m</p> <p>Protection utile : avec 3 matelas : Larg. 0,8m x H 1,15m avec 4 matelas : Larg. 0,8m x H 1,50m avec 5 matelas : Larg. 0,8m x H 1,90m</p> <p>Possibilité de superposer 2 couches de matelas Charge maxi : 250 kg.</p> <p><b>Dimensions Hors tout :</b> Hauteur : de 1,3 m à 2 m - Long : 0,9 m Profondeur : 0,8 m Poids hors matelas : 39 kg.</p>	
<p><b>Code article 063-17006-10M</b></p> <p>Support seul pour 10 matelas 800*400 dim. protection utile : 1,5m x 1,90m</p> <p>Possibilité de superposer 2 couches de matelas Charge maxi : 500 kg.</p> <p><b>Dimensions Hors tout :</b> Hauteur : 2 m - Long.: 1,75 m - Profondeur : 0,9 m Poids du support sans matelas : 45 kg</p>	
<p><b>Code article 063-17006-15M</b></p> <p>Support seul pour 15 matelas 800*400 dim. protection utile: 2,25m x 1,9m</p> <p>Possibilité de superposer 2 couches de matelas Charge maxi : 750 kg.</p> <p><b>Dimensions Hors tout :</b> Hauteur : 2 m - Long.: 2,45 m - Profondeur : 0,9 m Poids du support sans matelas : 55 kg</p>	

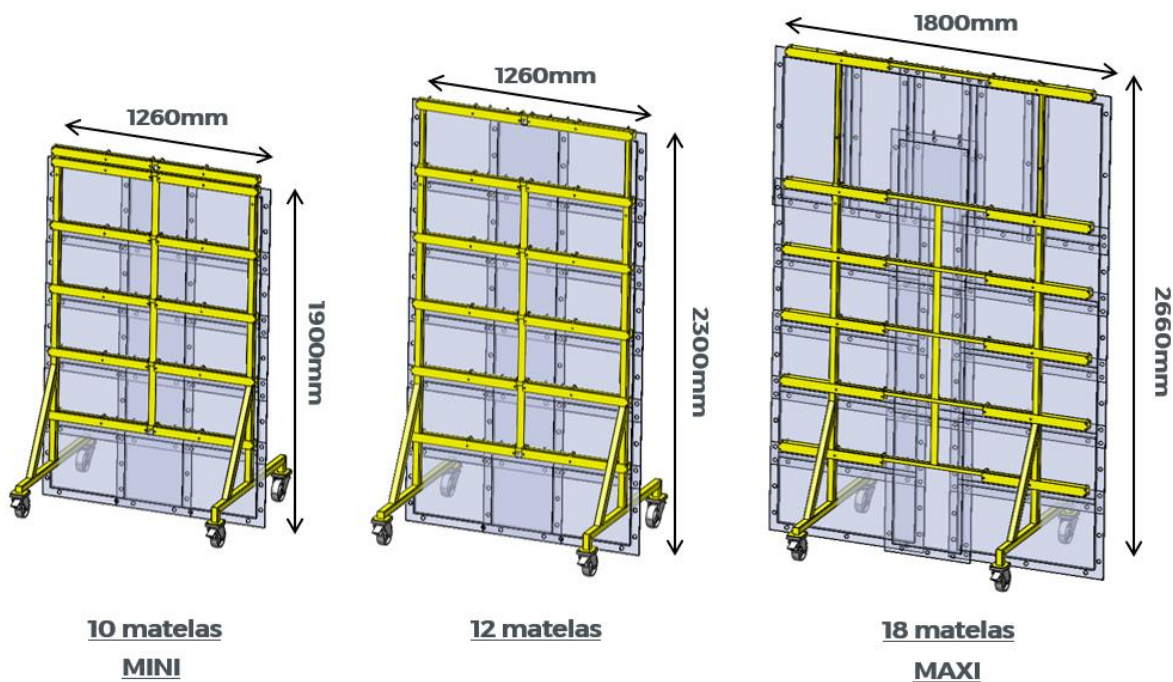


## SUPPORT DE MATELAS EXTENSIBLE

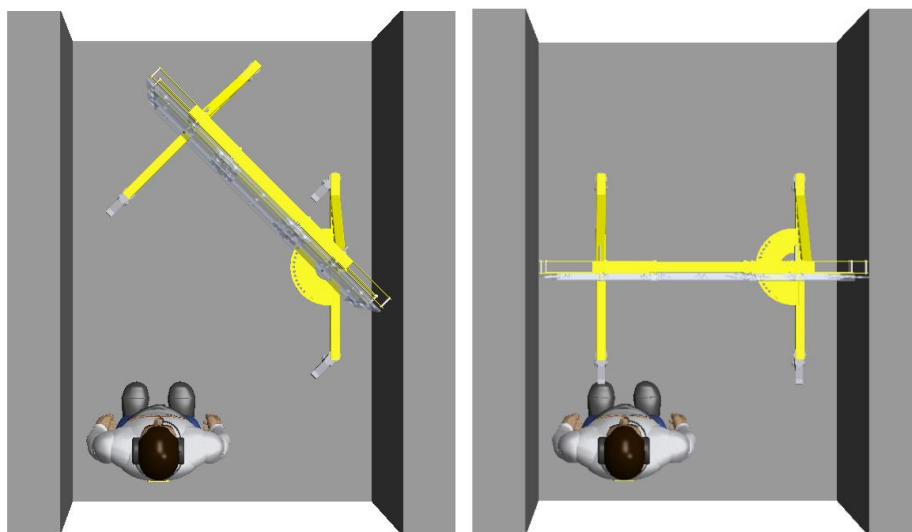
*Extendable lead blanket support*

Support de matelas en ACIER peint extensible, permettant de couvrir une surface (en protection utile) allant de 1260mm à 1800mm de largeur et 1900mm, 2300mm ou 2660mm de hauteur.

Code article : 063-21097-510



**Option**, pied pivotant, sur demande. Possibilité de rajouter un pied pivotant permettant de créer un passage.





## STOCKEUR DE MATELAS ET ACCESSOIRES

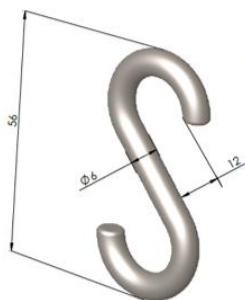
*Lead blankets storage and accessories*

Page | 3

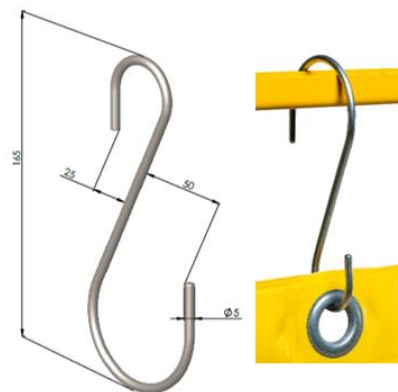


Code article : 063-1212

Crochets de suspension / hanging hook :



Code article : 063-2013  
Matière : Acier zingué

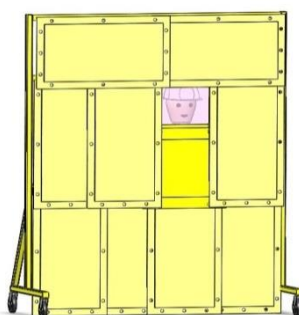
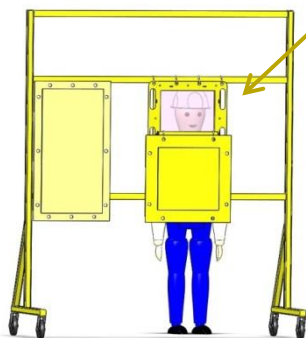
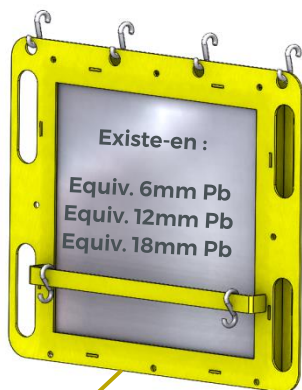


Code article : 063-2015  
Matière : Acier Galva

## FENETRE AU PLOMB GLASMAT

*Lead glass with standard blankets GLASMAT*

La vision se fait au travers d'un paravent équipé de matelas de plomb. La fenêtre au plomb est à suspendre en lieu et place d'un matelas.



### Caractéristiques

#### Dimensions :

Hors tout : L x H = 520 mm x 460 mm

Vision : 150 x 150 mm

Protection radiologique : 3 modèles existants

GLASMAT Équivalence 6 mm Pb : 21 kg

GLASMAT Équivalence 12 mm Pb : 32 kg

GLASMAT Équivalence 18 mm Pb : 44 kg

#### Suspension :

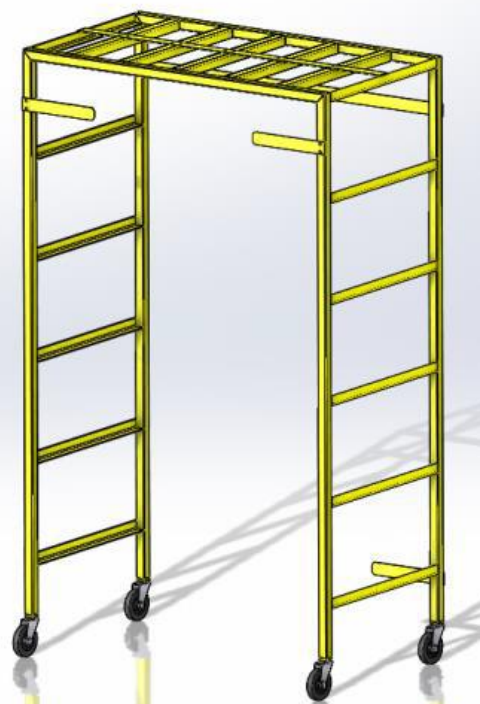
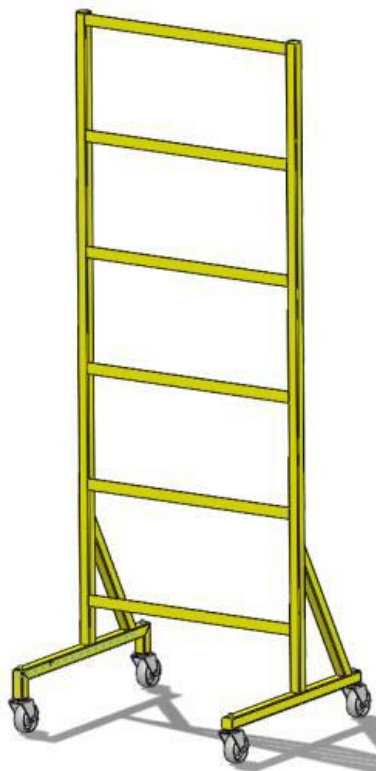
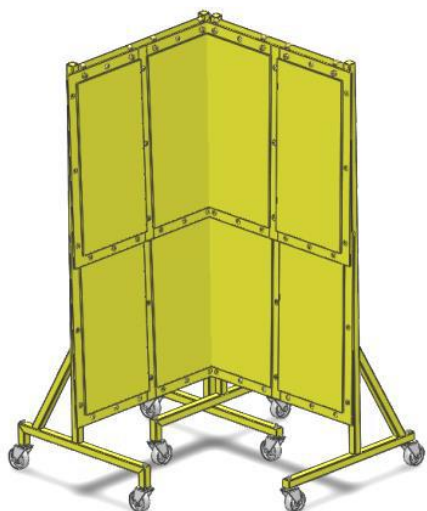
Par crochets en S (identiques au matelas)

Autre fixation sur demande



## QUELQUES EXEMPLES DE REALISATION SUR-MESURE

*Some examples*



Réalisation de matelas et de supports sur-mesure, nous consulter.