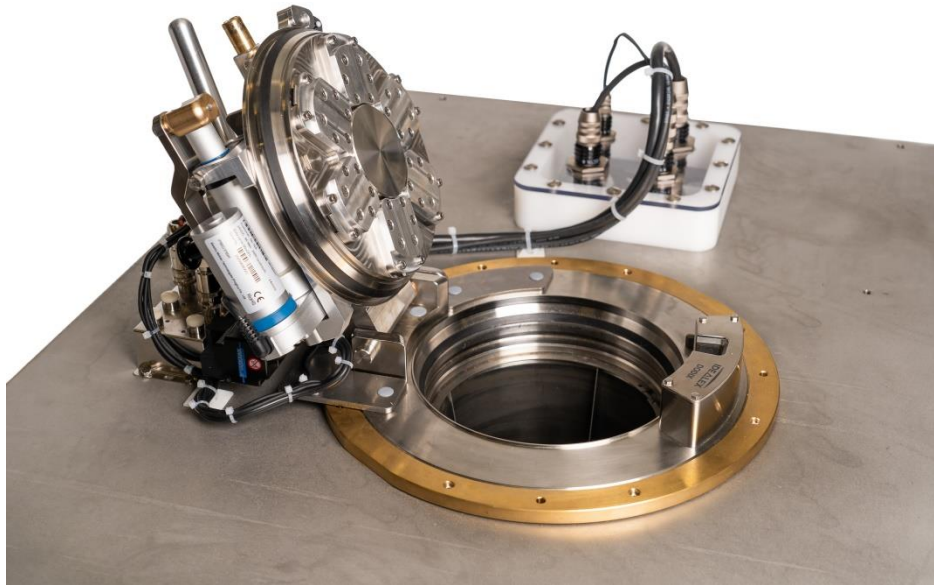


# Double porte brevetée DODIX



## Système de transfert étanche et sécurisé *Airlight and secure transfer port*



### Avantages/ Advantages:

- Sans rotation ni indexation du conteneur
- *Without rotation and no angular adjustment of the container*
- Sans risque de transfert de contamination
- *Without contamination risk*
- Conteneur étanche au vide et sans rupture de confinement
- *Vacuum container without containment disruption*

### Existe en/ Existing in:

- Diamètres standards de passage : Ø200mm et Ø270mm – Autres diamètres : nous consulter
- *Diameters : Ø200mm and Ø270mm – Other dimensions : contact us*
- Acier inoxydable, alliage léger, matière plastique
- *Stainless steel, light alloy, plastic*

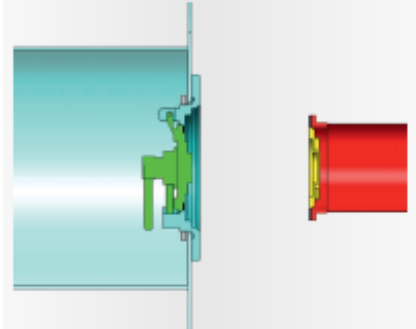
# Double porte brevetée DODIX



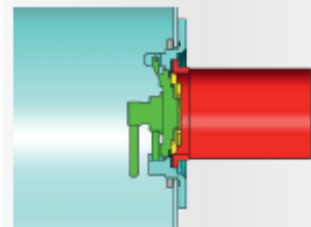
Possibilité d'automatisation de l'ensemble.  
*The entire process can be automated.*



Présentation du conteneur  
Container connection



Accostage conteneur  
sans rotation ni indexage  
Container lock without rotation  
and no angular



Ouverture double porte  
Double door opening

