

PINCE D'INTERVENTION EN BAG EMS ET ACCESSOIRES



Pinces d'intervention à distance *Remote handling tong*

La pince d'intervention à distance EMS a été conçue pour des interventions et manipulations en boîte à gants, telles que le prélèvement d'échantillons ou la manipulation de colis irradiants.

The handling tong is used for remote interventions such as sampling and handling irradiating packages.

Page | 1

Poignée tige EMS de longueur 60 mm à 2 000 mm / *Handling, different length from 600 mm to 2 000 mm*



Longueur/ Length	Référence/ Reference
600mm	042-5400
700mm	042-5404
750mm	042-5407
800mm	042-5406
850mm	042-5405
900mm	042-5408
950mm	042-5409
1000mm	042-5410
1100mm	042-5411
1200mm	042-5414
1500mm	042-5415
1600mm	042-5416
1800mm	042-5420
2000mm	042-5424

Raccord étanche pour adaptation d'accessoires / *Bayonet alpha adaptor for convoluted gaiter*



Ref Idealex : 042-9101

PINCE D'INTERVENTION EN BAG EMS ET ACCESSOIRES



Tête de pince à serrage parallèle
Tong head parallel acting

Référence : 041-7552



Ciseaux
Scissors

Référence : 041-9986



Tête de pince à serrage oblique
Tong head pincer action

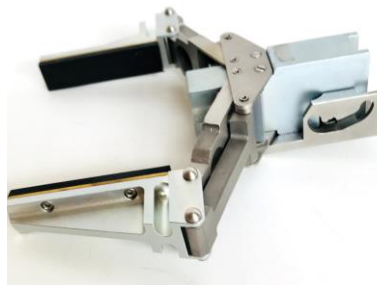
Référence : 041-7554

Page | 2

Déconnecteur de raccort étanche seul / Disconnecting of tight intermediate piece



Déconnecteur de tête de pince seul / Disconnecting of tong head or other accessories



PINCE D'INTERVENTION EN BAG EMS ET ACCESSOIRES

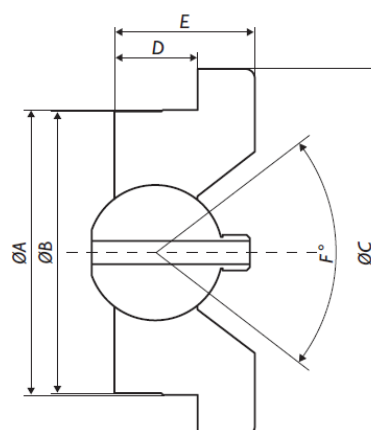
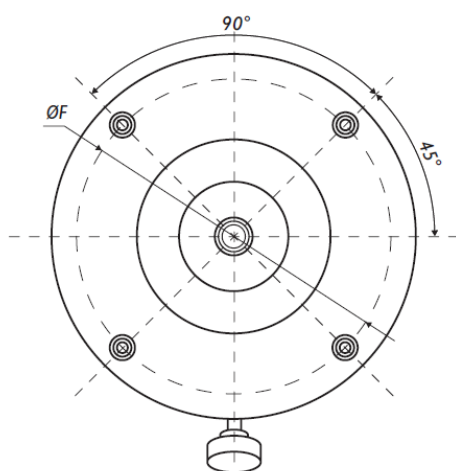


Rotule en tufnol ou en plomb / tufnol or lead ball



Page | 3

Type	Désignation	Débattement angulaire (G)	Masse	Ø de passage tige de pince (H) (à nous préciser à la commande)
R22L1	Rotule de manipulation équivalence Pb 50 mm A : 171 mm B : 169,5 mm C : 220 mm D : 50 mm E : 84 mm F : 192 mm	75°	24 kg	12,7 ou 14,2 mm
R22L2	Rotule de manipulation équivalence Pb 100 mm A : 171 mm B : 169,5 mm C : 220 mm D : 100 mm E : 134 mm F : 192 mm	76°	33 kg	12,7 / 14,2 ou 19,2 mm
R33L3	Rotule de manipulation équivalence Pb 150 mm A : 269 mm B : 265 mm C : 320 mm D : 150 mm E : 193 mm F : 292 mm	77°	115 kg	12,7 / 14,2 / 19,2 ou 33,2 mm
R33L3-V	Rotule de manipulation verticale équivalence Pb 150 mm A : 269 mm B : 265 mm C : 320 mm D : 150 mm E : 196 mm F : 292 mm	70°	110 kg	12,7 / 14,2 / 19,2 ou 33,2 mm
R33L4	Rotule de manipulation équivalence Pb 200 mm A : 269 mm B : 265 mm C : 320 mm D : 200 mm E : 260 mm F : 292 mm	75°	150 kg	12,7 / 14,2 / 19,2 ou 33,2 mm
R44L4	Rotule de manipulation équivalence Pb 200 mm A : 369 mm B : 365 mm C : 430 mm D : 200 mm E : 260 mm F : 392 mm	77°	300 kg	12,7 / 14,2 / 19,2 ou 33,2 mm

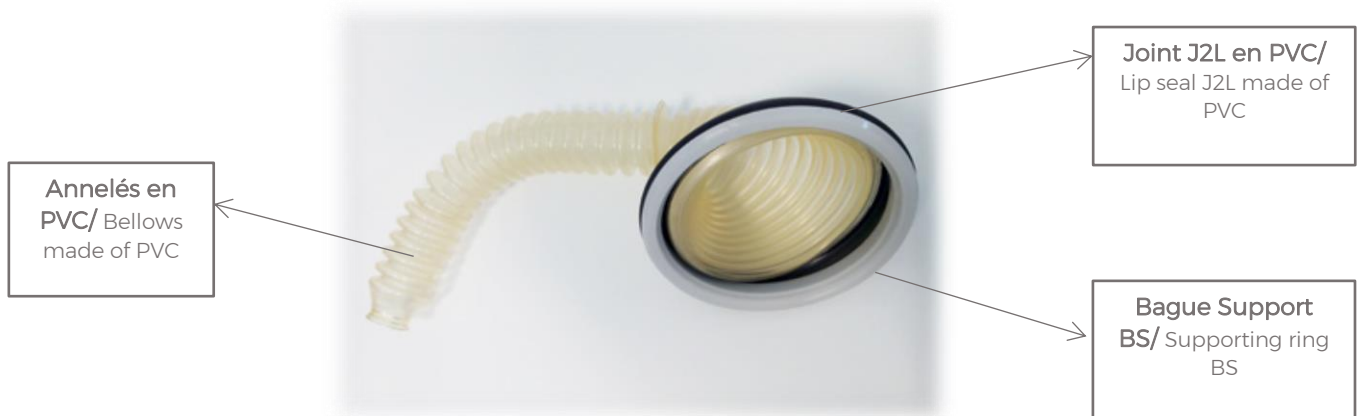


PINCE D'INTERVENTION EN BAG EMS ET ACCESSOIRES



Soufflet PVC pour montage sur Bague Ejectable BE 22 ou BE 33/ Sleeve

Un système d'étanchéité composé d'un soufflet monté sur un système J2L à bague éjectable côté paroi et d'un raccord étanche, solidaire du soufflet, monté entre la pince et l'extrémité de la Poignée-Tige. L'ensemble assure la continuité du confinement et protège de la contamination la tige et la rotule./ A leaktight system comprising a booting mounted on an ejectable J2L system ring on the wall side and a tight intermediate piece, in a single piece with the booting, fixed between the tongs and the end of the Rod-Handle. The assembly provides continuity of containment and protects the rod and the swivel joint from contamination.



Soufflet PVC pour montage sur Rond de gant manuel tous diamètres/ Tong PVC booting

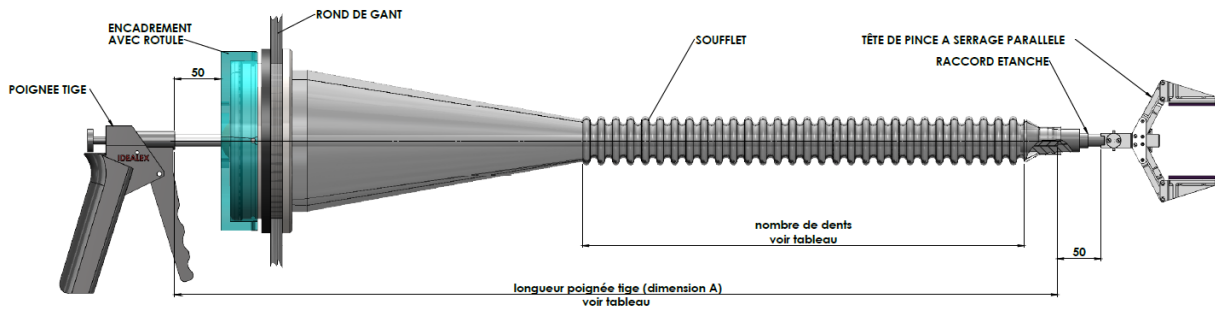
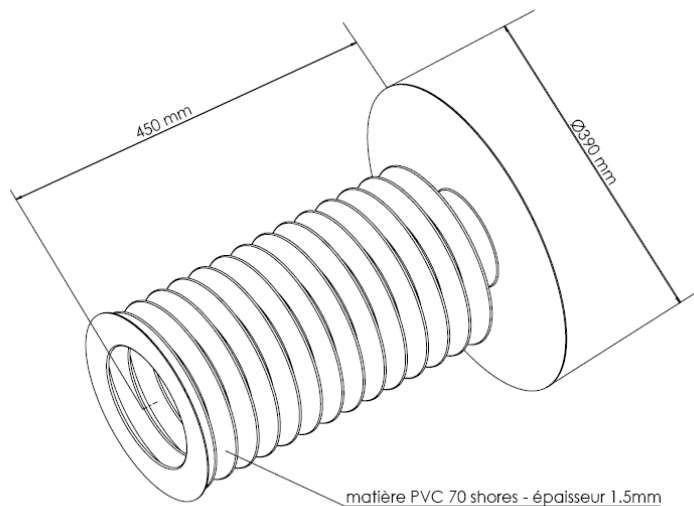


TABLEAU A		nombre de dents de la zone annelée en fonction du type de rotule		
		R22L1	R22L2	R33L3
longueur de la poignée tige (dimension A) en mm	550	12	12	12
	600	15	15	14
	650	18	18	16
	700	20	20	18
	750	22	22	22
	800	25	25	25
	850	28	28	26
	900	30	30	30
	950	34	34	33
	1000	36	36	35
	1100	42	42	40
	1200	46	46	45
1500	64	64	60	

PINCE D'INTERVENTION EN BAG EMS ET ACCESSOIRES



Autre réalisation sur mesure/ *Other achievements to measure*



Page | 5

Autres dimensions et outils sur demande/ *other lengths consult us*