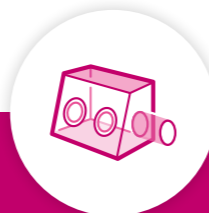


# COMPOSANTS DE BOÎTE À GANTS (BAG)

## GLOVE BOX COMPONENTS

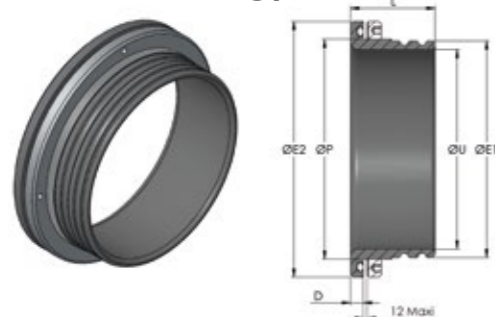
IDEALEX innove et développe des outils et composants pour le transfert d'objets contaminés et/ou irradiés de manière sécurisée en boîte à gants et cellules blindées.

Idealex innovates and develops tools and components to manipulate contaminated or irradiated pieces with safety for glove box or hot cell.



TYPE DE RG - RS	DIMENSION DES ROUNDS SIZE OF THE ROUNDS				BORGAN®	CAPOT
	UTILE ØU USEFUL ØU	UTILE ØE1 USEFUL ØE1	LONGUEUR L LENGTH L	DÉBORD D OVERFLOWS D		
<b>RONDE DE GANT OU SAC DOUBLE GORGE GLOVE OR DOUBLE BAG PORTS</b>						
RG 22	156	169,4	66	10	x	x
RG 22 EUR	186	200	66	10	x	x
RS 333	249	263	66	10	-	x
RS 444	330	346	66	10	-	x
RS 555	400	416	66	10	-	x
<b>BAGUE ÉJECTABLE EJECTABLE RING</b>						
BE 22	130	195	35	12	-	x
BE 22 EUR	155	235	35	12	-	x
BAGUE STIC	170	254	66	10	-	x
BE TYPE AD	170	250	60	12	x	x
<b>DIMENSIONS SPÉCIFIQUES DIMENSIONS SPECIFIC</b>	Nous consulter Contact us					

Rond de gants ou sac double gorge  
Glove or double bag ports



Bague éjectable STIC  
STIC ejectable ring



Manipulez et transférez en BAG et cellule blindée  
Manipulate and transfer in glove box or hot cell

Gants, différentes matières proposées: néoprène, BUTYL, élastomère, EPDM. hypalon suivant vos composants chimiques.  
Gloves available in different materials: neoprene, BUTYL, elastomer, EPDM. hypalon according to your chemical components.



Sacs PVC 30/100ème diamètre et longueur sur demande. Possibilité autres matières.  
PVC bags 30 / 10th diameter and length on request. Possibility of other materials.



Soufflet en PVC pour pince à distance  
PVC bellows for remote handling tong



Protection pleine en caoutchouc au plomb équiv. 1 mm Pb  
Full protection made of lead rubber equals 1mm Pb



Protection à lamelles en Novashield équiv. 0,35 à 0,75 mm Pb  
Novashield slatted protection equals 0.35 to 0.75mm Pb



Capot de protection BORGAN en EPDM, INOX ou ALU  
Protective cover BORGAN made of EPDM. STAINLESS STEEL or ALU



Obturbateur à expansion mécanique  
Expendable plug for glove ports



Bague PROGAN pour protéger les gants de l'usure ou d'une déchirure  
PROGAN ring to protect gloves from wear and tear



Arrêteur de gants  
Stop glove



Rond de gants / sacs  
Glove / bag ports



Pincettes de manipulation pour boîte à gants  
Handling tong for glove box

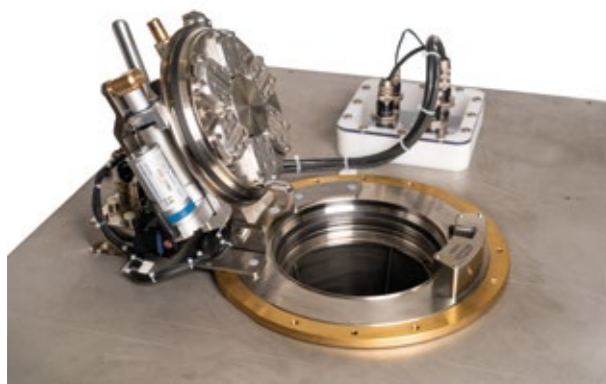


Rotule en tufnol ou en plomb  
Tufnol or lead ball

# COMPOSANTS DE BOÎTE À GANTS (BAG)

## GLOVE BOX COMPONENTS

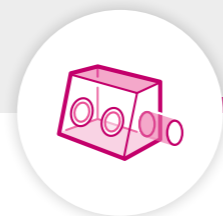
### DOUBLE PORTE BREVETÉE DODIX® SYSTÈME DE TRANSFERT ÉTANCHE ET SÉCURISÉ PATENTED DOUBLE DOOR DODIX® AIRTIGHT AND SECURE TRANSFER PORT



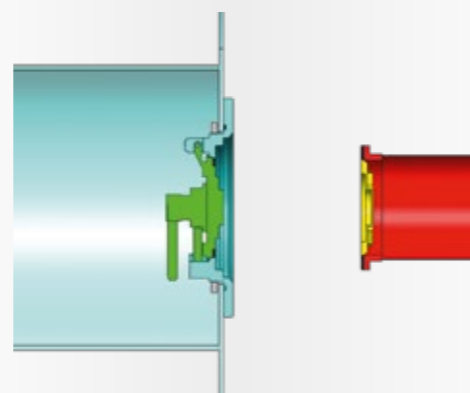
- Avantages :
- Sans rotation ni indexation du conteneur
  - Sans risque de transfert de contamination
  - Conteneur étanche au vide et sans rupture de confinement
- Advantages:
- Without rotation and no angular adjustment of the container
  - Without contamination risk
  - Vacuum container without containment disruption

- Existe en :
- Diamètres standards de passage :  $\varnothing$  200 mm et  $\varnothing$  270 mm
  - Autres diamètres : nous consulter
  - Acier inoxydable, alliage léger, matière plastique
- Existing in:
- Diameters:  $\varnothing$  200 mm and  $\varnothing$  270 mm
  - Other dimensions : contact us
  - Stainless steel, light alloy, plastic

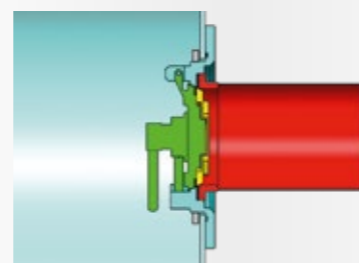
**Possibilité d'automatisation de l'ensemble.**  
*The entire process can be automated.*



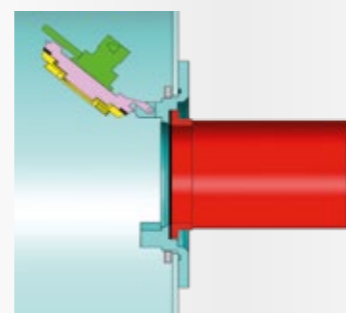
Présentation du conteneur  
Container connection



Accostage conteneur  
sans rotation ni indexage  
Container lock without rotation  
and no angular



Ouverture double porte  
Double door opening



### BAGUE ÉJECTABLE - BAGUE STIC® EJECTION RING SYSTEM - STIC®

Le système STIC a été développé pour améliorer la sûreté, la protection des utilisateurs, accroître la facilité d'utilisation lors des changements de gants et réduire les coûts.  
*The STIC system was developed to improve safety, user protection, increase ease of use when changing gloves and reduce costs.*



Bague éjectable - Bague stic®  
Ejection ring system - stic®



Canon d'éjection  
Ejecting device

BAGUE D'ENCEINTE STIC® 22 EUR (B.E.) CELL RING STIC® 22 EUR (B.E)	
DIMENSIONS SIZE	COTES EN MM MEASUREMENTS IN MM
Diamètre de perçage paroi Hole diameter wall	224
Diamètre extérieur B.E. Outside diameter B.E.	254
Largeur B.E. Width B.E.	66
Diamètre intérieur B.E. Internal diameter B.E.	200

BAGUE SUPPORT STIC® 22 EUR (B.S.) GLOVE SUPPORT RING STIC® 22 EUR (B.S)	
DIMENSIONS SIZE	COTES EN MM MEASUREMENTS IN MM
Largeur B.S. Width B.S.	30
Diamètre intérieur B.S. Internal diameter B.S.	170

### COMPOSANTS DIVERS MISCELLANEOUS COMPONENTS

#### Conteneur de transfert de déchets standard Standard waste transfer container



- PODEC en PP avec couvercle  
PODEC in PP with lid
- $\varnothing$  242 mm
  - 380 mm gerbable  
• Stackable 380 mm
  - 15 L



- MINIPODEC en PE avec couvercle  
PE MINIPODEC with cover
- $\varnothing$  140 mm
  - 325 mm ou 500 mm  
• 325 mm or 500 mm
  - 5 L ou 8 L  
• 5 L or 8 L



- PODIX en INOX  
PODIX in STAINLESS STEEL
- $\varnothing$  246 mm
  - 380 mm
  - Tôle ép. 0,8 mm gerbable  
• Stackable sheet metal thickness 0.8mm
  - 15 L

### EXEMPLES DE RÉALISATIONS SUR-MESURE EXAMPLES OF SPECIFIC ACHIEVEMENTS



- Rond de gants à visser en PVC  
Glove port PVC
- Diamètre utile 186 mm  
• Useful diameter 186 mm
  - Rallongé de 60 mm  
• Extended by 60 mm
  - Longueur totale: 126 mm  
• Total length: 126 mm



- Rond de sac à couronne intérieure de centrage avec un obturateur à barrette assemblé  
Glove port with pug with hinge and locking bar
- $\varnothing$  400 mm