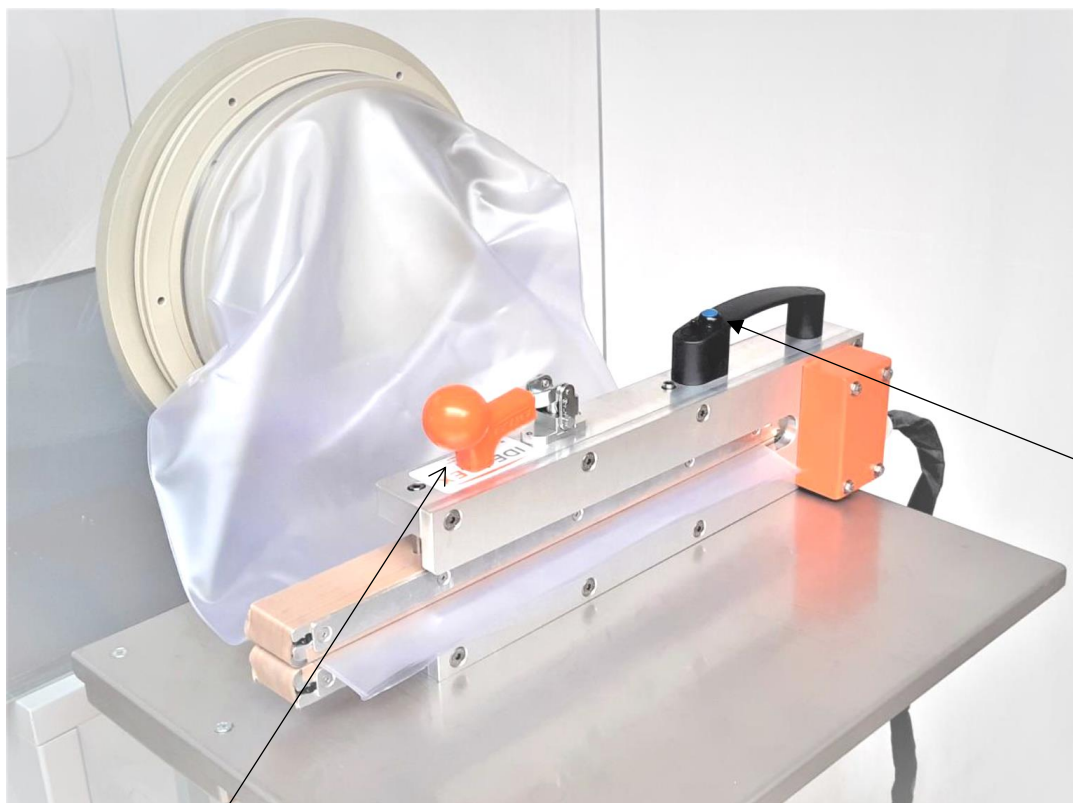


## **SOUDEUSE A IMPULSION DE CHALEUR MILLENIX** *Heat impulse welding machine MILLENIX*



**Pince à souder PORTABLE 3 soudures conçue pour effectuer la sortie de matériel ou déchets d'une enceinte étanche par sac et / ou réaliser des soudures longitudinales pour confectionner des manches /** *Portable welding tongs 3 welds designed to discharge material or waste from a sealed enclosure per bag and/or perform longitudinal welds to make sleeves.*

Page | 1



**Bouton de commande visuel et sonore**  
*Visual and audible control button*

**Poignée de verrouillage avec détection**  
*Locking handle with detection*

**Pince simple et maniable dédiée aux risques radiologiques et de contamination /** *Simple and handy handle dedicated to radiological and contamination risks*



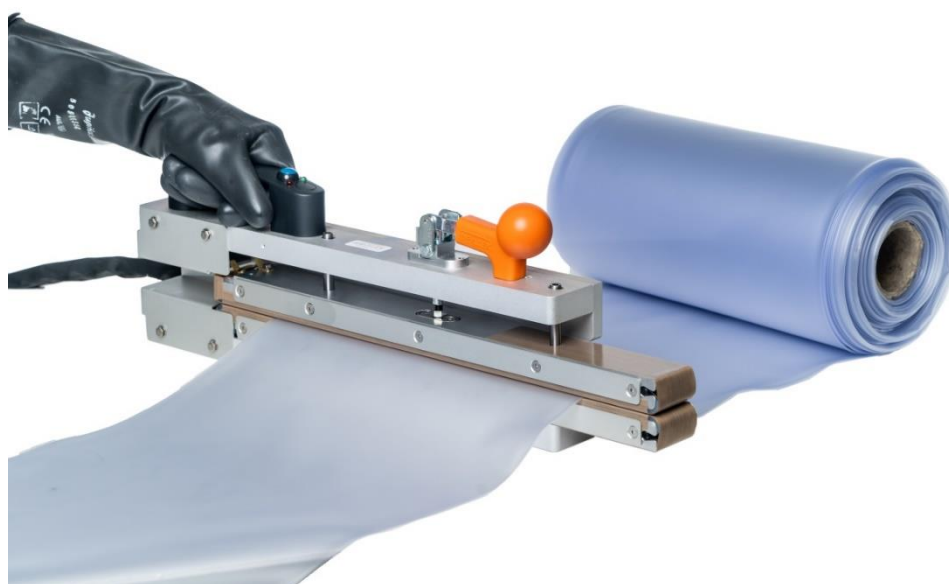
## **Différentes conditions d'utilisation**

*Different conditions of use*

- I. Soudure position horizontale ex : sortie BâG / *Welding horizontal position***



- II. Soudure position verticale sans appui ex : sortie de filtre en étanche / *Welding in vertical position without support ex : filter outlet sealed***



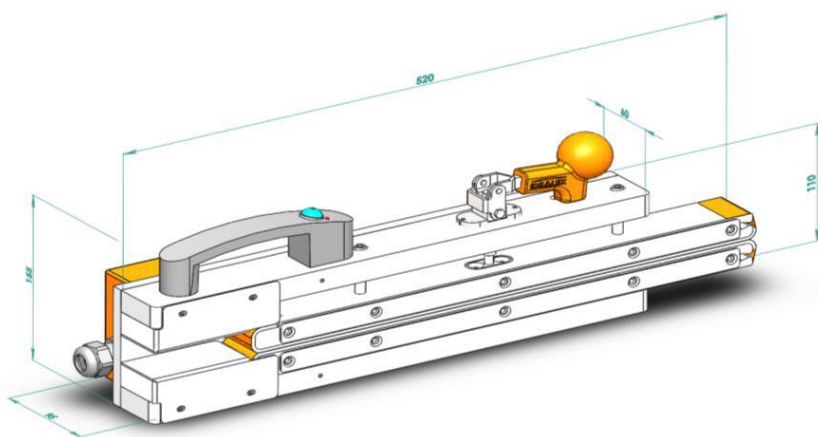
# SOUDEUSE A IMPULSION DE CHALEUR MILLENIX Heat impulse welding machine MILLENIX



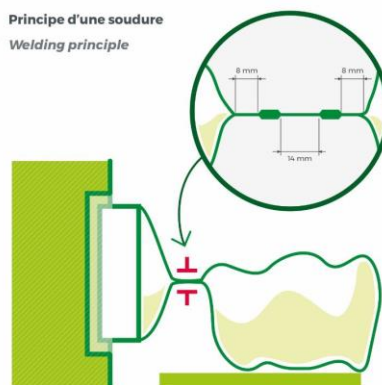
## III. Soudure longitudinale ex : fabrication de manche ou de gaine in situ / Longitudinal welding ex : manufacture of sleeves or sheath in situ



3 soudures **simultanées** (8 mm - 14 mm - 8 mm) - temps de soudure : inférieur à 1 minute  
3 **simultaneous** welds (8mm - 14mm - 8 mm) - Welding time : less than 1 minute



Principe d'une soudure  
Welding principle



| Référence   | Désignation                                       | Longueur de soudure | Simple soudure | Triple soudure | Rond de gants/sacs            |
|---|---|---------------------|----------------|----------------|-------------------------------|
| <b>011-18041</b>  | Pince à souder portable<br>Portative welding tong | 420mm               | ☒              | ☒              | RG 22 Øutile 156mm            |
|   |   |                     |                |                | RG 22EUR Øutile 186mm         |
|   |   |                     |                |                | RS 333 Øutile 249mm           |
|   |   |                     |                |                | <b>Gaine en longitudinale</b> |
| Poids / Weight: 3.3kg - Encombrement / Size: 520mm x 155mm x 95mm |   |                     |                |                |                               |



## Entretien de la pince à souder

*Welding tong maintenance*

Dévisser les 4 vis des 2 capots orange sur la pince et changer les électrodes / Unscrew the 4 screws of the 2 orange covers on the tong and change the electrodes.



**011-18041-ELECTRODES** pour commander un jeu d'électrodes de rechange.  
*011-18041-ELECTRODES to order a set of replacement electrodes.*

## Caractéristiques du générateur thermique

*Characteristics of the thermal generator*

Générateur commun à toutes les pinces / Generator common to all of welding tongs:

- 230 VAC - 16 A 50Hz -110 VAC-16 A 60Hz
- Puissance / Power: Maxi 3Kw
- Poids / Weight: about 10kg
- Dimensions: Lx l x H : 445 x 240 x 255mm
- Longueur câble d'alimentation / length of connecting cable : 5m



**011-20028**

# SOUDEUSE A IMPULSION DE CHALEUR MILLENIX Heat impulse welding machine MILLENIX



## Proposition de Stockage et transport de l'équipement complet / Proposal for storage and transport of complete equipment

Page | 5



### 011-VALISE

## Caractéristiques de la table support

*Characteristics of the support table*



012-5145

En acier inoxydable ou acier peint pour intégration du générateur à impulsion de chaleur MILLENIX 2 sur le plateau intermédiaire / In stainless steel for integration of the welding machine MILLENIX 2 on the intermediate level.

Equipée d'un porte-pince, de 4 roulettes pivotantes dont 2 freinées, d'un plateau supérieur réglable en hauteur pour s'ajuster au rond de sortie des colis (plateau réglable en hauteur de 1m à 1.2m) / An upper tray adjustable to the glove port of parcel outlet bag (height adjustable tray from 1m to 1.2m).

# SOUDEUSE A IMPULSION DE CHALEUR MILLENIX Heat impulse welding machine MILLENIX



## Principaux sites équipés de notre matériel Sites equipped with our equipment

Page | 6



CEA CADARACHE  
CEA SACLAY - INSTN - ASTERIS  
CEA DAM  
CEA FONTENAY AUX ROSES  
CEA MARCOULE

**framatome**

ROMANS SUR ISERE



**orano**

ORANO MARCOULE  
ORANO LE HAGUE  
ORANO GIF SUR YVETTE



Maintenance industrielle



Laboratoire



## CLIENTS A L'EXPORT



CHINE



SUISSE



ETATS-UNIS