

# PINCE D'INTERVENTION EN BAG EMS ET ACCESSOIRES



## Pinces d'intervention à distance

### *Remote handling tong*

La pince d'intervention à distance EMS a été conçue pour des interventions et manipulations en boîte à gants, telles que le prélèvement d'échantillons ou la manipulation de colis irradiants.

*The handling tong is used for remote interventions such as sampling and handling irradiating packages.*

Page | 1

Poignée tige EMS de longueur 600 mm à 2 000 mm / *Handling, different length from 600 mm to 2 000 mm*



| Longueur/<br>Length | Référence/<br>Reference |
|---------------------|-------------------------|
| 600mm               | 042-5400                |
| 700mm               | 042-5404                |
| 750mm               | 042-5407                |
| 800mm               | 042-5406                |
| 850mm               | 042-5405                |
| 900mm               | 042-5408                |
| 950mm               | 042-5409                |
| 1000mm              | 042-5410                |
| 1100mm              | 042-5411                |
| 1200mm              | 042-5414                |
| 1500mm              | 042-5415                |
| 1600mm              | 042-5416                |
| 1800mm              | 042-5420                |
| 2000mm              | 042-5424                |

Raccord étanche pour adaptation d'accessoires / *Bayonet alpha adaptor for convoluted gaiter*



Ref Idealex : 042-9101

# PINCE D'INTERVENTION EN BAG EMS ET ACCESSOIRES



Tête de pince à serrage parallèle  
Tong head parallel acting

Référence : 041-7552



Ciseaux  
Scissors

Référence : 041-9986



Tête de pince à serrage oblique  
Tong head pincer action

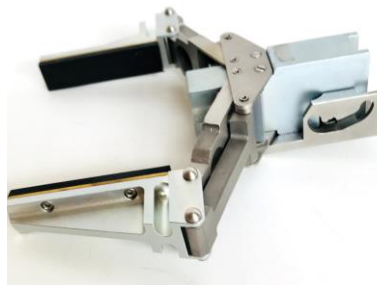
Référence : 041-7554

Page | 2

## Déconnecteur de raccord étanche seul / Disconnecting of tight intermediate piece



## Déconnecteur de tête de pince seul / Disconnecting of tong head or other accessories



# PINCE D'INTERVENTION EN BAG EMS ET ACCESSOIRES

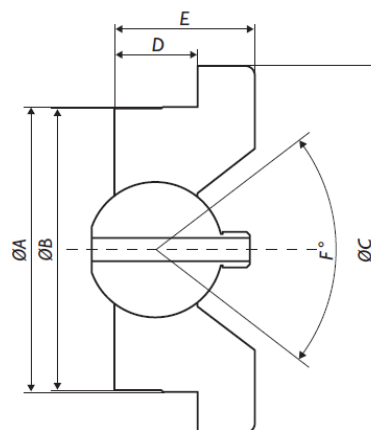
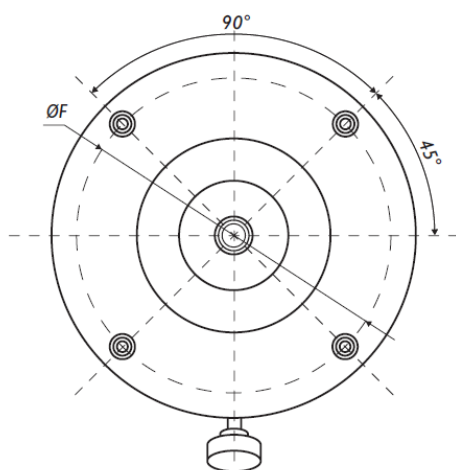


*Rotule en tufnol ou en plomb / tufnol or lead ball*



Page | 3

| Type    | Désignation   | Débattement angulaire (G) | Masse  | Ø de passage tige de pince (H) (à nous préciser à la commande) |
|---------|---|---------------------------|--------|--|
| R22L1   | Rotule de manipulation équivalence Pb 50 mm<br>A : 171 mm B : 169,5 mm C : 220 mm D : 50 mm E : 84 mm F : 192 mm            | 75°                       | 24 kg  | 12,7 ou 14,2 mm  |
| R22L2   | Rotule de manipulation équivalence Pb 100 mm<br>A : 171 mm B : 169,5 mm C : 220 mm D : 100 mm E : 134 mm F : 192 mm         | 76°                       | 33 kg  | 12,7 / 14,2 ou 19,2 mm   |
| R33L3   | Rotule de manipulation équivalence Pb 150 mm<br>A : 269 mm B : 265 mm C : 320 mm D : 150 mm E : 193 mm F : 292 mm           | 77°                       | 115 kg | 12,7 / 14,2 / 19,2 ou 33,2 mm                                  |
| R33L3-V | Rotule de manipulation verticale équivalence Pb 150 mm<br>A : 269 mm B : 265 mm C : 320 mm D : 150 mm E : 196 mm F : 292 mm | 70°                       | 110 kg | 12,7 / 14,2 / 19,2 ou 33,2 mm                                  |
| R33L4   | Rotule de manipulation équivalence Pb 200 mm<br>A : 269 mm B : 265 mm C : 320 mm D : 200 mm E : 260 mm F : 292 mm           | 75°                       | 150 kg | 12,7 / 14,2 / 19,2 ou 33,2 mm                                  |
| R44L4   | Rotule de manipulation équivalence Pb 200 mm<br>A : 369 mm B : 365 mm C : 430 mm D : 200 mm E : 260 mm F : 392 mm           | 77°                       | 300 kg | 12,7 / 14,2 / 19,2 ou 33,2 mm                                  |

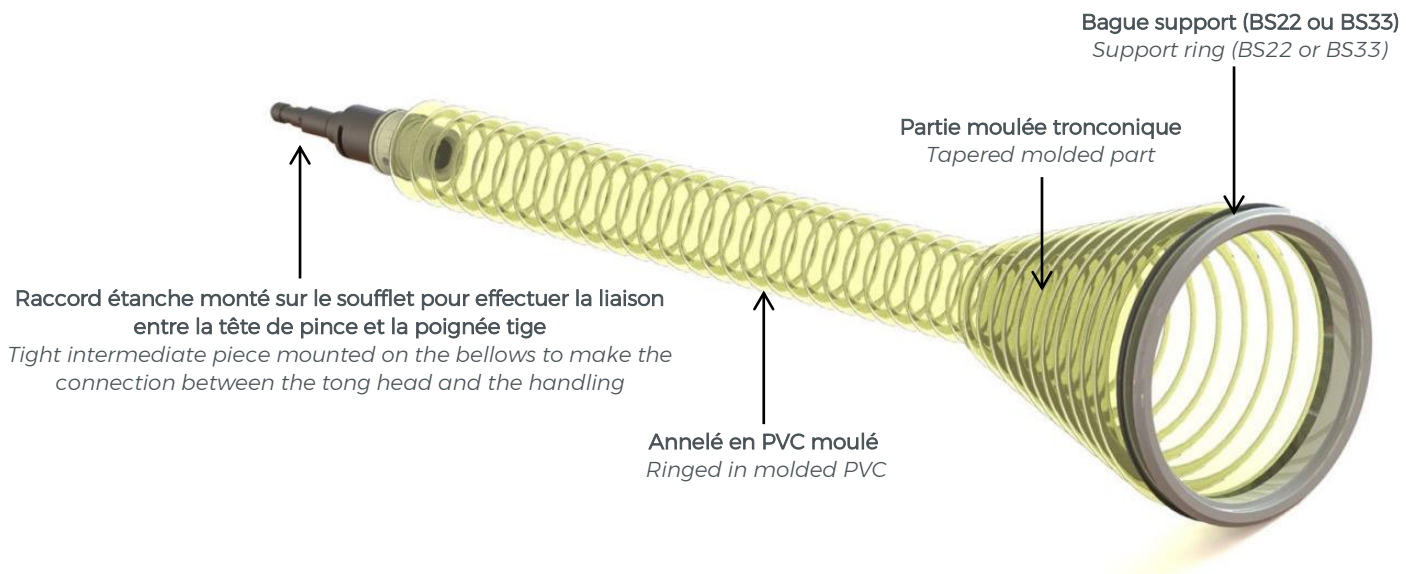


# PINCE D'INTERVENTION EN BAG EMS ET ACCESSOIRES



## Soufflet d'étanchéité pour montage sur bague d'enceinte

*Sealing bellows for mounting on enclosure ring*



Page | 4

## Présentation / Presentation:

Les soufflets d'étanchéités pour pince de manipulation permettent de préserver le confinement étanche entre l'enceinte blindée et la pince de manipulation. Ils sont définis par le type de fixation sur l'enceinte (BE22 ou BE33) et par la longueur de la pince / *Sealing bellows for handling tong make it possible to preserve the sealed containment between the shielded enclosure and the handling tong. They are defined by the type of mounting on the enclosure (BE22 or BE33) and by the length of the handle.*

## Caractéristiques / Characteristics:

- **Nombre de dents : en fonction de la longueur de pince (longueur à nous préciser)**  
*Number of teeth: depending on the length of the handle (length to be specified)*
- **Deux tailles / Two size:**
  - **Taille 22 : pour les rotules d'équivalence plomb 50 ou 100mm (R22L1 et R22L2) équipées de bague d'enceinte (BE22)**  
*Size 22: for 50 or 100mm lead equivalence ball joints (R22L1 and R22L2) equipped with an enclosure ring*
  - **Taille 33 : pour les rotules d'équivalence plomb 150 ou 200mm (R33L3 et R33L4) équipées d'une bague d'enceinte (BE33)**  
*Size 33: for 150 or 200mm lead equivalence ball joints (R33L3 and R33L4) equipped with an enclosure ring*
- **Matière : PVC pour le soufflet et INOX pour le raccord étanche**  
*Material: PVC for the bellows and stainless steel for the tight intermediate piece*

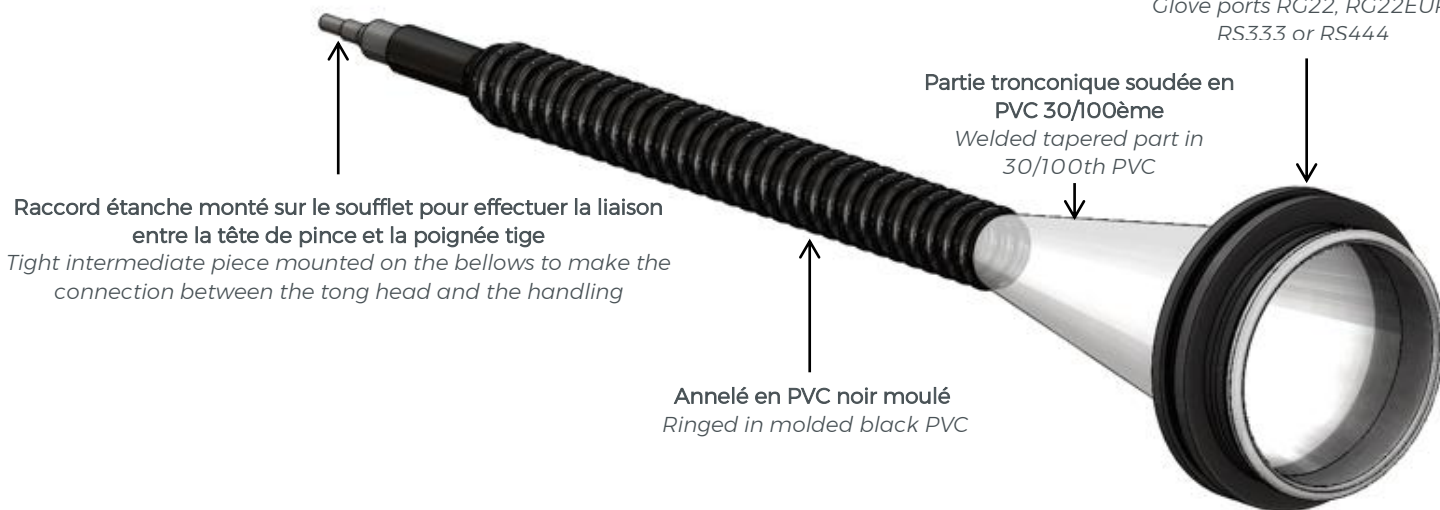
# PINCE D'INTERVENTION EN BAG EMS ET ACCESSOIRES



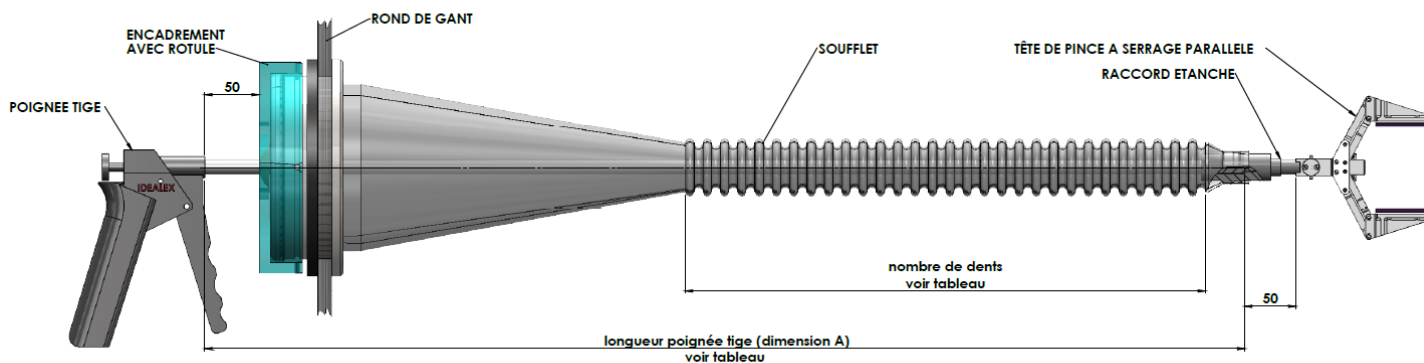
## Soufflet d'étanchéité pour montage sur ronds de gants/ronds de sacs

*Sealing bellows for mounting on glove ports*

Rond de gants/sacs RG22, RG22EUR, RS333 ou RS444  
Glove ports RG22, RG22EUR, RS333 or RS444



## Exemple d'un montage complet / Example of a complete assembly

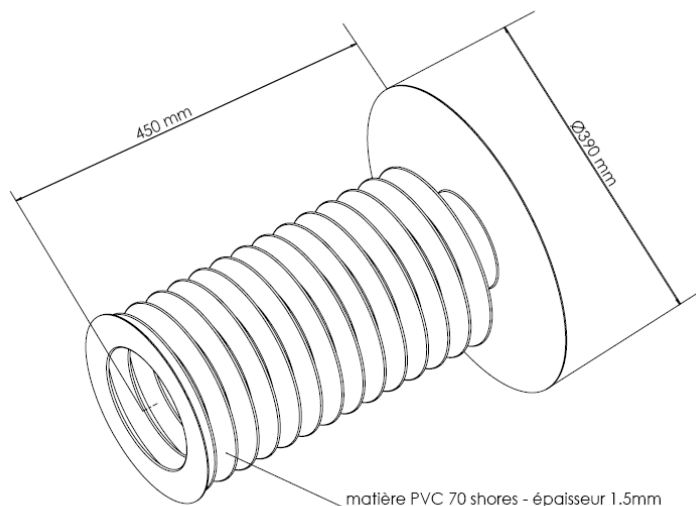


| <b>TABLEAU A</b>                                |      | nombre de dents de la zone annelée en fonction du type de rotule |       |       |
|---|------|--|-------|-------|
|   |      | R22L1  | R22L2 | R33L3 |
| longueur de la poignée tige (dimension A) en mm | 550  | 12   | 12    | 12    |
|   | 600  | 15   | 15    | 14    |
|   | 650  | 18   | 18    | 16    |
|   | 700  | 20   | 20    | 18    |
|   | 750  | 22   | 22    | 22    |
|   | 800  | 25   | 25    | 25    |
|   | 850  | 28   | 28    | 26    |
|   | 900  | 30   | 30    | 30    |
|   | 950  | 34   | 34    | 33    |
|   | 1000 | 36   | 36    | 35    |
|   | 1100 | 42   | 42    | 40    |
|   | 1200 | 46   | 46    | 45    |
| 1500  | 64   | 64   | 60    |       |

# PINCE D'INTERVENTION EN BAG EMS ET ACCESSOIRES



Autres réalisations sur mesure/ *Other achievements to measure*



Page | 6

Autres dimensions et outils sur demande/ *other lenghts consult us*