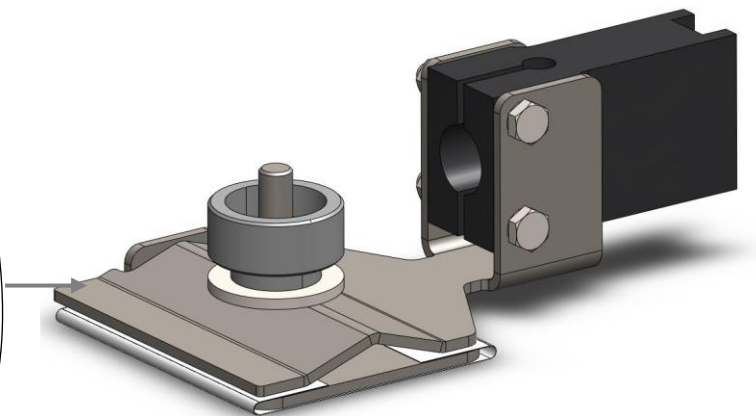




Support frottis pour prélèvement en zone contaminée

Support frottis composé du support, d'un embout carré pour adaptation sur pince à distance EMSI et d'un écrou moleté.



Référence : 041-22072

Ce dispositif permet de prélever des échantillons des zones contaminées par la radioactivité, sur des surfaces humides ou sèches à distance. Le support permet un frottis plus ferme lors de la prise d'échantillon.

Fonctionnement du système :

- ✓ Desserrer l'écrou moleté
- ✓ Insérer le frottis (préalablement plié)
- ✓ Resserrer l'écrou

- ✓ Idem pour le démontage

